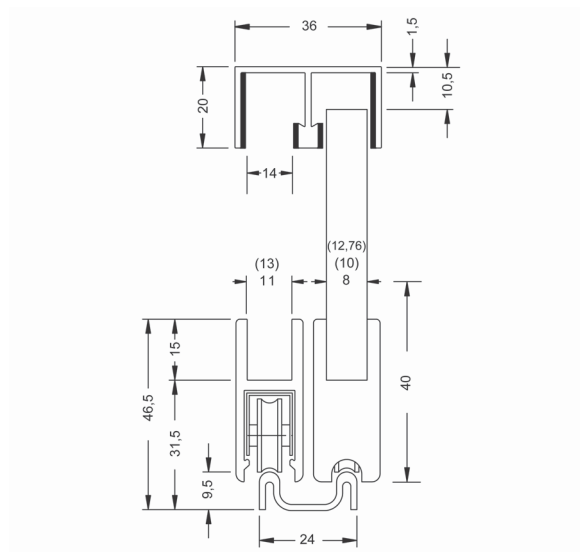
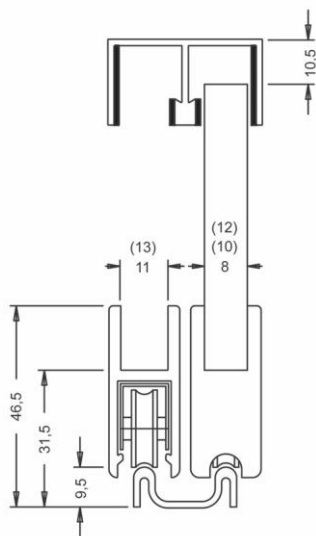


Glasaf trek en profiel-brekningen

robustus

Glasaf trek = inbouwhoogte – 42 mm (zonder klemschoenprofiel)



$L = \text{dagmaat} \cdot x = \text{loopschoenlengte} \cdot b = \text{vleugelbreedte} / \text{glasmaat} \cdot \text{overlapping: } 32 \text{ mm}$

